

IU 300 INTERFACEENHET FÖR GD 335 OCH GD 375

Fördelar

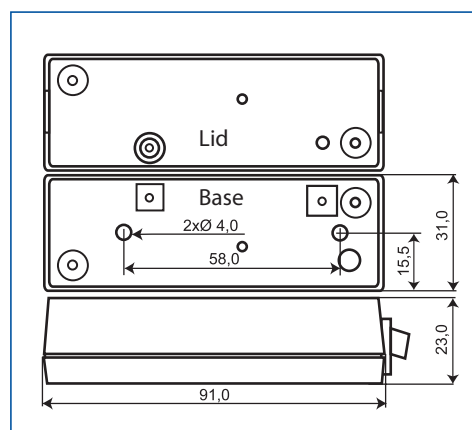
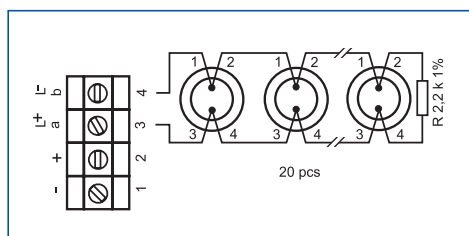
- Analysator- och reläenhet med reläutgång
- Anpassad för de flesta centralapparater
- Upp till 20 detektorer kan anslutas
- Programmerbart relä för latch eller auto-reset
- 9-30 VDC



IU 300 är en analysator- och reläenhet till GD 335 och GD 375 serien glaskrossdetektorer för anslutning till en centralapparat. Upp till 20 detektorer kan anslutas till en analysatorenhet. IU 300 övervakar resistansförändringar i en balanserad larmslinga. Den är programmerbar till Latch för manuell återställning eller Auto-reset efter 2 sekunder.

Anmärkning: Larm från en detektor aktiverar larmreläet på analysatorenheten.

Matningsspänning	9 - 15 VDC / 15 – 30 VDC
Strömförbrukning	10 mA (16 mA vid larm)
Larmutgång	Relä, NC
Kontaktdata	48 VDC / 100 mA
Larmindikering	LED
Sabotageskydd	Ja
Larmtid	2 sek / kvarhållande
Larmåterställning ...	Brytning av spänningen / Styringång / Manuellt
Anslutning	Skruvplint
Kapsling, Färg	IU 300 ABS plast, Vit
Kapsling, Färg	IU 300-M Metall, Grå
Arbetstemperatur	-40 – +70°C
Kapslingsklass	IP 41
Mått (L x B x H) mm	91 x 31 x 23



Beställningsinformation

Typ	E-nr	Beskrivning	Paket
IU 300	6332540	Analysatorenhet för GD 335 / GD 375, vit plastkapsling	1st
IU 300-M	6332541	Analysatorenhet för GD 335 / GD 375, grå metallkapsling	1st