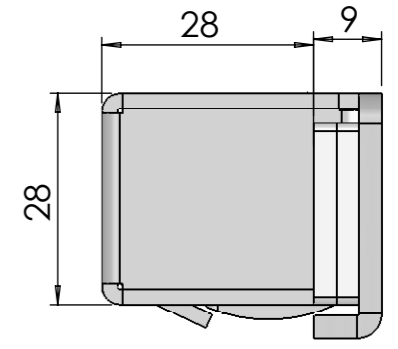
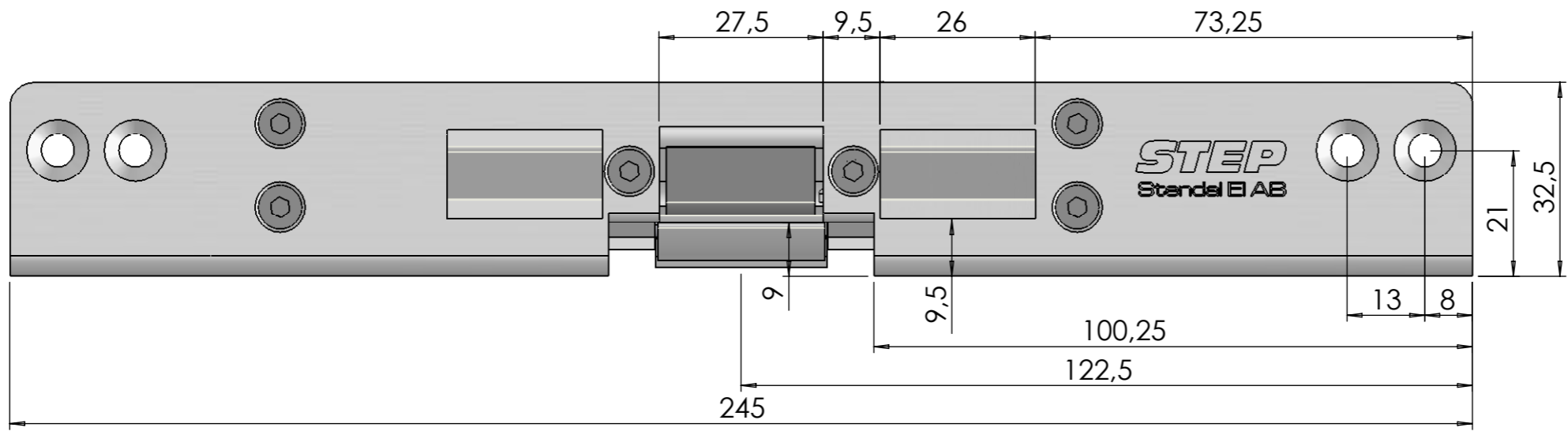
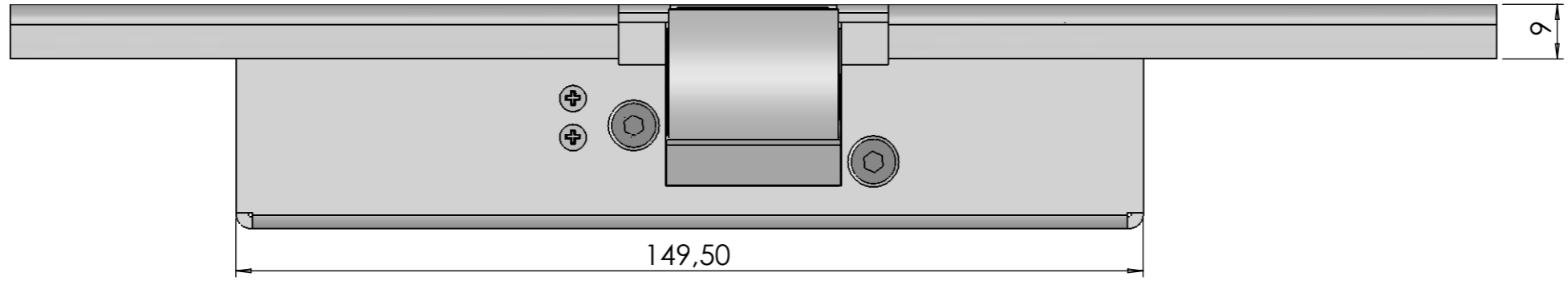


Denna handling får inte kopieras utan vårt skriftliga medgivande och dess innehåll får inte yppas för tredje man och inte heller användas för något obehörigt ändamål.



Material		Ytbehandling			
Konstruerad av	Granskad av	Godkänd av - datum den 10 maj 2007 11:04:31	Generell tolerans SS-ISO 2768-1 m	Vyplacering 	Skala 1:1
Ägare STEAB Stensel EI AB			Titel/Benämning ST6513 för Schuco profil RS 50N, RS 65, ADS 65		
			Ritningsnummer	Utgåva	Blad