



# SECWISE

## *C-profilen Brytskydd*

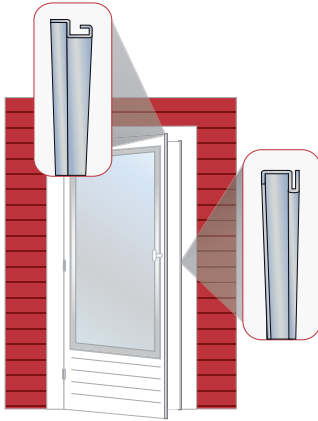
### **Hur säker är din bostad?**

**Går det att bryta upp din dörr hemma?  
Dina fönster, ditt garage din källare eller  
förrådet?**

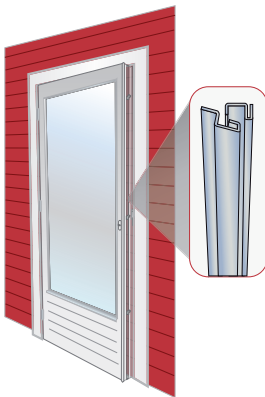
**Montera ett brytskydd på dina dörrar och  
fönster och du kan på ett enkelt och  
effektivt sätt förebygga inbrott.**

**Produkten är utvecklad i samarbete med  
svenska säkerhetsinstallatörer/låssmeder.**

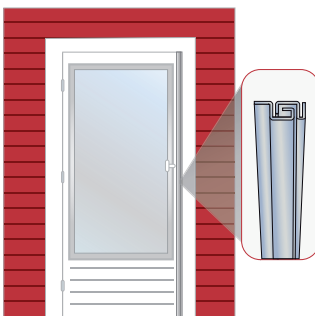
C-profilen är ett brytskydd som är utvecklat och anpassat efter skandinaviska mått på dörrar och fönster. Samtliga modeller finns i vitt, brunt samt aluzink. Modell U och UF finns dessutom i polerat rostfritt. De vita och brunlackerade C-profilerna är tillverkade i Aluzink som ger ett extra bra rostskydd. Brytskyddet kan kapas efter behov för att passa olika höjder på dörrar eller fönster.



C-profilen består av två olika stålprofiler. En profil monteras på dörrkarmen och den andra monteras på dörren.




När dörren stängs går dörrprofilen in i karmprofilen.



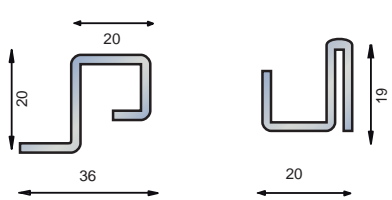
De två profilerna förseglar effektivt hela dörrspringan mellan dörr och karm på altandörr eller fönster. Vilket gör att tjuven inte kan komma in med t.ex. en kofot.


# C-profilen finns i fem olika modeller anpassade för olika typer av dörrar och fönster

**Modell U (2030mm, 2400mm, 2800mm)** 

Modellen används för ofalsade utåtgående dörrar och fönster.  
Förzinkad envägsskruv, vanlig skruv, justeringsbrickor samt bättringsfärg till lackad profil ingår.  
Finns i vitt, brunt, rostfritt och aluzink.  
Aluzink finns endast i måttet 2030 mm.

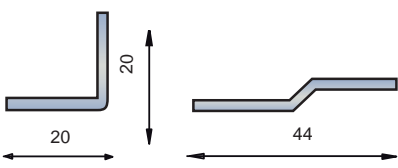
DÖRR PROFIL                      KARM PROFIL




**Modell I (2030 mm)** 

Används för inåtgående dörrar.  
Förzinkad envägsskruv, samt bättringsfärg till lackad profil ingår.  
Finns i vitt, brunt och aluzink.

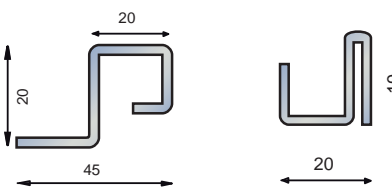
DÖRR PROFIL                      KARM PROFIL




**Modell UF (2030 mm)** 

Modell UF väljs vid montering på falsad dörr för att förhindra att skruvarna hamnar i falsen. I övrigt samma som modell U.  
Finns i vitt, brunt, rostfritt och aluzink.

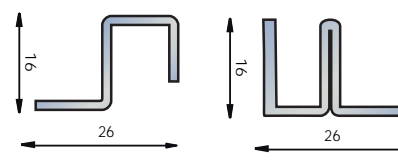
DÖRR PROFIL                      KARM PROFIL




**Modell UB (2115 mm)** 

Modellen används för ofalsade utåtgående dörrar när karmen är bred.  
Både karm och dörrprofil fästs i flänsen med envägsskruv. I övrigt samma som modell U.  
Finns i vitt, brunt och aluzink.

DÖRR PROFIL                      KARM PROFIL



**Modell US (2115 mm)** 

Väljs när extra smal karmprofil behövs i övrigt samma som modell U. Finns i vitt, brunt och aluzink.

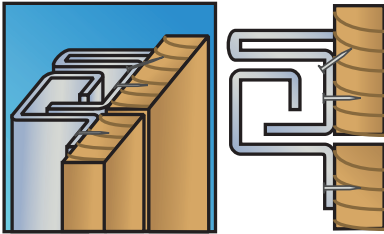
DÖRR PROFIL                      KARM PROFIL



# TEKNISKA UPPGIFTER

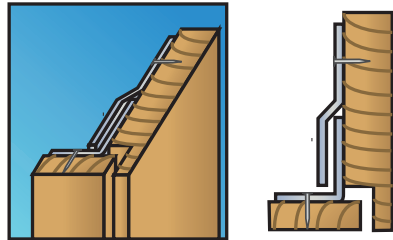
## U

För utåtgående dörrar och fönster.



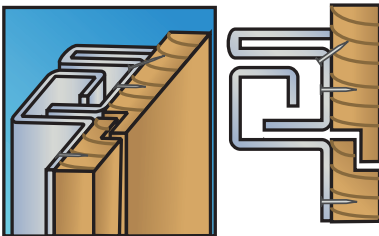
## I

För inåtgående dörrar och fönster.



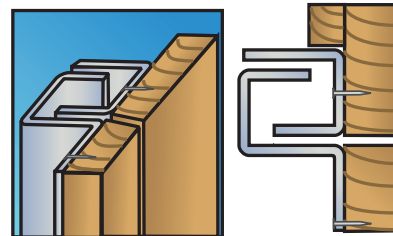
## UF

För utåtgående falsade dörrar och fönster.



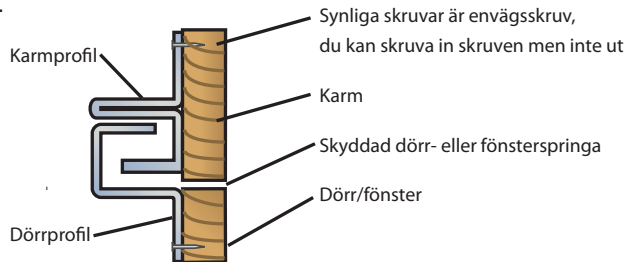
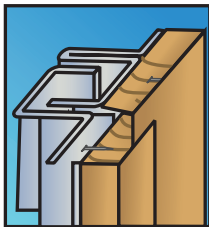
## US

För utåtgående dörrar och fönster.  
Används där karmen är smal.



## UB

För utåtgående dörrar och fönster.  
Används där karmen är bred.



## Är du osäker?

Kontakta din säkerhetsinstallör för rådgivning och hjälp.

Din säkerhetsleverantör