

ASSA motorlås – smalprofil 841C-35, 851C-35

ASSA[®]
ASSA ABLOY

Elektromekanisk låsning

ASSA ABLOY, the global leader
in door opening solutions



841C-35



851C-35

Användningsområde

ASSA motorlås 851C-35 är anpassat för dörrar med ASSA smalprofilurtag.

Det passar bra som natt- och säkerhetslåsning i dörrar med höga säkerhetskrav inom handel, kontor och industri.

Dagglåsta eller högfrekventa dörrar bör kompletteras med ett daglås t. ex. elslutbleck ASSA 585.

Funktion

Hakregeln drivs av den inbyggda motorn. ASSA motorlås 851C-35 kan användas i dörrar med dörrautomatik.

ASSA 851C-35 är en Hi-O-enhet som ansluts till en DAC564 eller till en DAC530.

Hi-O innebär att enheterna har en inbyggd mikrodata och kommunicerar med varandra för plug-and-playinstallation, synkronisering av dörrdrift, övervakning av beteenden och för att skicka diagnostisk information.

Egenskaper

- Öppningshastighet ca 0,2 sekunder
- Ny hakregel och tryckesfall för ökad styrka och listtryck
- LED och brytare för initiering/status mot DAC
- Låset kan alltid öppnas med nyckel/vred
- Dorndjup 35 mm

- Inbyggd dold dörrlägesgivare (magnet i slutbleck)
- Kan kombineras med andra Hi-O-enheter utan styrenhet, t. ex. daglås, dörrautomatik, kortläsare

Styrenheten DAC564:

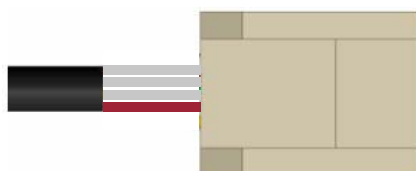
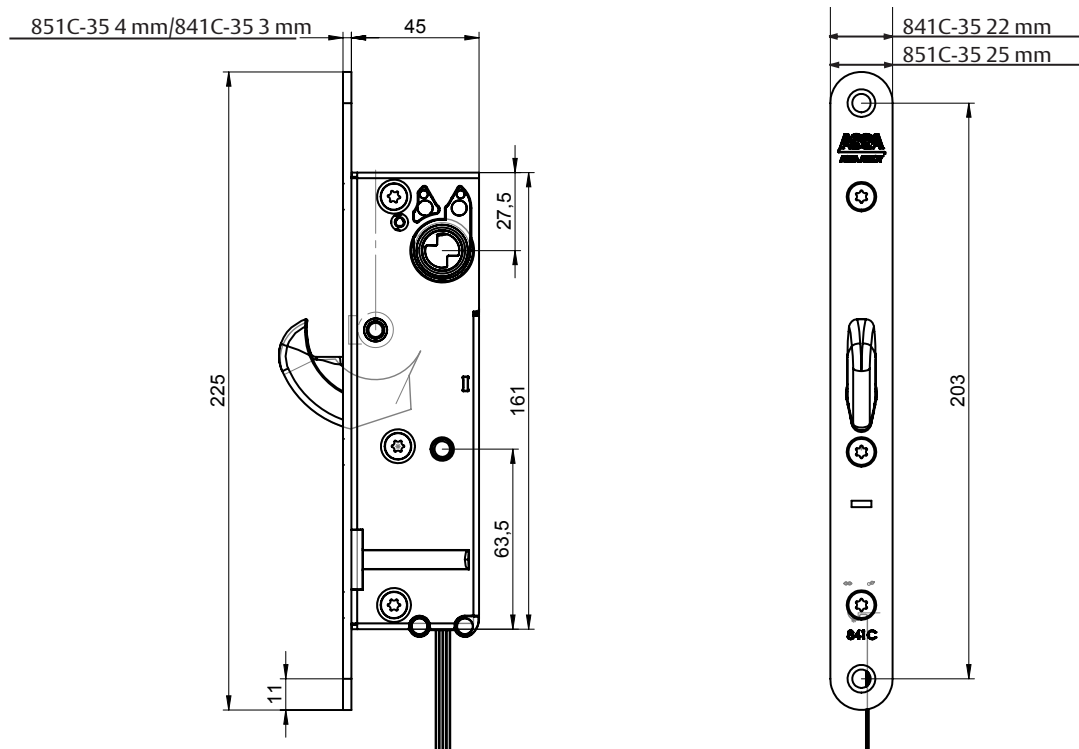
- Fungerar som gränssnitt mot omvärlden, mot system utan Hi-O-buss, t. ex. passer- eller larmsystem
- Kommunicerar med motorlåset via Hi-O-buss
- Kräver styrsignaler från överordnat system för att manövrera motorlåset
- Ger indikeringar till överordnat system som talar om låsets och dörrrens status
- Möjliggör komplettering med extern dörrlägesgivare (magnetkontakt)
- Styr även kompletterande daglås så att en komplett dag/natt kombination bildas
- Aktiverar larmutgång vid funktionsstörning
- Ansluts till spänningsmatning
- Ska installeras inomhus på den skyddade sidan av dörren inom 10 m från motorlåset
- Om DAC564/DAC530 integreras med ARX passersystem skapas en totalintegrerad lösning med stor flexibilitet

ASSA motorlås – smalprofil 841C-35, 851C-35

ASSA[®]
ASSA ABLOY

Elektromekanisk låsning

ASSA ABLOY, the global leader
in door opening solutions



1. Grå	CAN high
2. Grå	CAN low
3. Grå	+
4. Röd	-
-	-
-	-

Tekniska data ASSA 851C-35

- Spänning 12-24 VDC stab -5%+15%
- Strömförbrukning Vila 50 mA
Max 445 mA vid 24 VDC
- Urtag 35 mm dorndjup för 4559 beslag
- Certifierad enl. EN14846
- Låshus 841C-35 möter kraven enl. SS3522, utg.5/SS3071, klass 4
- Låshus 851C-35 möter kraven enl. SS3522, utg.5/SS3071, klass 5
- Uppfyller EMC-direktivet

Tekniska data ASSA 851C-35+ DAC 564

- Spänning 24 VAC/VDC ±15%
- Strömförbrukning Vila 90 mA
Max 510 mA
- Reläer i DAC564 Enpoligt växlande
Max 50 VDC vid 1 A
- Anslutningskabel EA226 10 m, avstånd mellan Hi-O-komponenter max 10 m
- Dörrspringa Max 6 mm

Miljökrav

- Motorlås
- Styrenhet

Temp - 20 °C – + 70 °C
Temp + 5 °C – + 40 °C,
20 – 90% relativ
luftfuktighet,
icke kondenserande

Tillbehör

- ASSA ovala cylindrar
- ASSA självcenterande oval vredcylinder
- ASSA säkerhetsbehör 4559
- ASSA säkerhetslutbleck 1487-8 med integrerad magnet*
- Anslutningskabel EA226, 10 m*
- Kabelöverföring EA280/EA281*
- Styrenhet DAC564*/DAC530
- Central LCU9101

* ingår i satsförpackning

ASSA ABLOY is the global leader in door opening solutions, dedicated to satisfying end-user needs for security, safety and convenience

ASSA AB
P.O. Box 371
SE-631 05 Eskilstuna
Sweden

Phone +46 (0)16 17 70 00
Fax +46 (0)16 17 70 49

Customer support:
phone intl. +46 (0)16 17 71 00
Phone nat. 0771-640 640

Fax +46 (0)16 17 73 72
e-mail: helpdesk@assa.se

www.assa.se