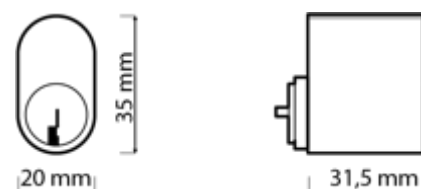


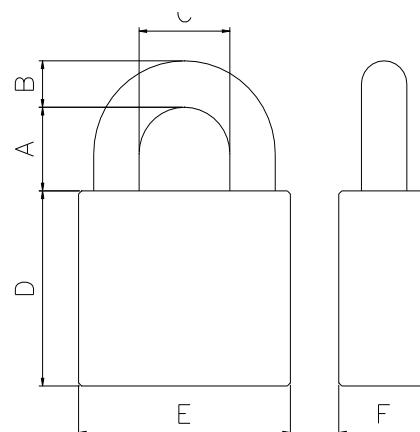


ANCHOR 801-1 Oval IP68

Ett klass 1 hänglås för oval cylinder där cylindern blir skyddad enligt IP68-standarden. Lämplig för låsning i tuffare miljöer, t.ex. luckor, apparatskåp och strömbrytare där en tunnare diameter på bygeln vanligtvis krävs. Hänglåset är konstruerat för montering av skandinavisk ovalcylinder och levereras med O-ringar i bygelhålen och med en tät, utfällbar lucka över cylindern. Hermetiskt försluten. Gummitätningen levereras i svart som standard, men finns i flera olika färger för att förenkla märkningen av t.ex. område, tillhörighet. Patenterad produkt.



- > Hänglåskropp: 50mm mässing
- > Bygel: 5mm rostfritt stål
- > Ytbehandling: Krom
- > Cylindertyp: Oval
- > Bygelhöjder: 20mm & 50mm
- > Klassning: Klass 1 enligt SSF 014 utg 4.
Grade 2 enligt EN 12320:2021
IP-class: IP68 Standard: EN 60529:1991
+ A1:2000 + A2:2013. IEC 60529:1989
+ A1:1999 + A2:2013.



A	B	C	D	E	F
20/50	5	24	71,5	60/51	25