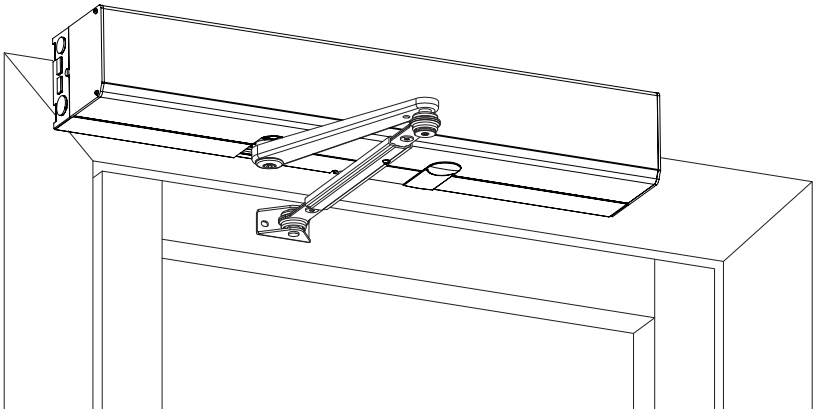


Slagdörrsöppnare EM EMSW EMO



Användarhandbok
Originalinstruktioner

INNEHÅLLSFÖRTECKNING

Anvisningar för säker drift	3
Gratulerar till din nya automatiska dörr!	4
Störning av mottagningen för viss elektronikutrustning	4
Miljökrav	4
Produktansvar	4
Service	5
Avsedd användning	5
Tekniska data	5
Hur EM EMSW EMO fungerar	6
Regelbundna säkerhetskontroller	7
Allmänna tillbehör	10
Säkerhetstillbehör	10
Felsökning	10
Service/Underhåll	11
Övriga produkter från Entrematic Nordic	11
Försäkran om överensstämmelse	12

© Alla rättigheter i och till detta material tillhör Entrematic Nordic AB. Kopiering, skanning, bearbetning eller modifiering är inte tillåtet utan föregående skriftligt godkännande från Entrematic Nordic AB. Rätt till konstruktions- och måttändringar förbehålles.

Backtrack information: folder:Workspace Main, version:a445, Date:2018-03-02 time:09:57:20, state: Frozen

Anvisningar för säker drift



- Underlåtenhet att följa instruktionerna i denna manual kan leda till person- eller utrustningsskada.
- För att minska risken för personskador får dörröppnaren endast användas med slag- eller vikedörrar med ett eller två dörrblad.
- Använd inte utrustningen om den behöver repareras eller justeras.
- Koppla från strömmen i samband med rengörings- och underhållsarbete.
- Dörröppnaren kan användas av barn som är äldre än 8 år om barnet fått instruktioner av en person som ansvarar för deras säkerhet.
- Dörröppnaren kan användas av barn som är 8 år eller yngre om barnet fått instruktioner av en person som ansvarar för deras säkerhet.
- Dörröppnaren kan användas av personer med nedsatt fysisk, motorisk eller mental förmåga om man fått instruktioner av en person som ansvarar för deras säkerhet.
- Rengöring och underhåll får inte utföras av barn.
- Låt inte någon klättra upp på eller leka med dörren eller de fasta reglagen/fjärrstyrning.
- Dörrarna kan manövreras automatiskt via sensorer eller manuellt via impulsgivare. Kan även användas manuellt som dörrstängare.

Gratulerar till din nya automatiska dörr!

Entrematic Nordic har utvecklat automatiska dörrar i över 50 år. Den senaste tekniken i kombination med noggrant utprovade material och komponenter ger dig en överlägsen produkt.

Liksom all annan teknisk utrustning behöver din automatiska dörr regelbundet underhåll och regelbunden service. Det är viktigt att du känner till din automatiska dörr/ditt automatiska dörrsystem och att du förstår hur viktigt det är att underhålla den/det i enlighet med gällande säkerhetsstandarder. Din lokala auktoriserade Entrematic Nordic-representant känner till dessa standarder, såväl som alla gällande lokala koder och Entrematic Nordic rekommendationer för eldrivna dörrar för fotgängare. Service och justeringar som utförs av denna auktoriserade Entrematic Nordic-representant ser till att din automatiska dörr fungerar på ett säkert och korrekt sätt.

Störning av mottagningen för viss elektronikutrustning

Utrustningen kan alstra samt använda radiovågor och vid bristfällig installation kan utrustningen orsaka störningar på radio-/tv-mottagning eller störningar för annan utrustning som använder radiovågor.

Om annan utrustning inte till fullo uppfyller skyddskraven kan störningar inträffa.

Det finns ingen garanti för att störningar inte kan uppkomma vid en enskild installation. Om denna utrustning orsakar störningar på radio- och TV-mottagningen, vilket kan avgöras genom att sätta på och stänga av utrustningen, uppmanas användaren att försöka eliminera störningen genom en eller flera av följande åtgärder:

- Rikta om mottagarantennen.
- Flytta mottagaren i förhållande till utrustningen.
- Flytta bort mottagaren från utrustningen.
- Anslut mottagaren till ett annat uttag så att utrustningen och mottagaren är på olika strömför-greningar.
- Kontrollera att skyddsjorden är ansluten.

Vid behov bör användaren rådfråga återförsäljaren eller en erfaren elektroniktekniker för andra lösningar.

Miljökrav

Entrematic Nordicprodukter är försedda med elektronik och eventuellt också med batterier som innehåller material som kan vara farliga för miljön. Koppla bort spänningen innan elektronik och batteri tas bort och se till att dessa hanteras i enlighet med lokala bestämmelser (hur och var), samma sak gäller för förpackningar.

Produktansvar

Enligt gällande direktiv har ägaren eller förvaltaren följande ansvar för utrustningen:

- Att utrustningen fungerar korrekt, så att den ger ett fullgott skydd vad beträffar säkerhet och hälsa
- Att utrustningen hanteras samt underhålls, inspekteras och servas regelbundet av någon med dokumenterad erfarenhet av utrustningen och gällande regler
- Dokumenten "Serviceloggbok" och "Test för platsgodkännande och riskbedömning" ska finnas tillgängliga för registrering av underhåll och service.
- Att inspektionen innefattar nödöppningsfunktionen (när sådan finns)
- Att stängningskraften är anpassad till dörrstorleken på brandsäkra dörrsystem (i förekommande fall).

Service

Regelbundna inspektioner utförs av utbildad och behörig servicetekniker. Inspektionerna ska utföras med den intervall som anges i nationella bestämmelser (eller enligt branschstandard om det inte finns nationella bestämmelser). Detta är särskilt viktigt när installationen handlar om brandklassad dörr eller dörr med nödutgångsfunktion. För att öka livslängden på din investering och säkerställa en säker och pålitlig drift av dörren rekommenderar vi att det utförs två besök per år, eller mer, beroende på användning och driftförhållande. Även miljöaspekter ska beaktas.

Kontakta din Entrematic Nordic-representant för att få mer information om våra serviceerbjudanden.

Avsedd användning

EM EMSW EMO är en automatisk slagdörröppnare utvecklad för att göra livet enklare för alla som har nytta av automatiska dörrar. EM EMSW EMO är en lågenergiöppnare som använder en likströmsmotor med reduktionsväxel för att driva ett armsystem som öppnar dörren. Öppnaren ska monteras inomhus vilket gör att den passar praktiskt taget alla typer av yttre och inre slagdörrar. Denna brett använda dörröppnare återfinns inom sjukvårds-, bostads- kontors- och offentliga byggnader. Dörren är konstruerad för kontinuerligt bruk, hög säkerhet och maximal livslängd. Systemet är självjusterande, dvs. det anpassar sig i förhållande till påverkan från normala väderväxlingar och mindre friktionsförändringar orsakade av t.ex. damm och smuts.

För utrymning i nödsituationer öppnas dörrarna manuellt.

Information om installation och underhåll finns i Installations- och servicehandboken 1005088.

Spara dessa instruktioner för framtida bruk.

Tekniska data

Tillverkare:	Entrematic Nordic AB
Adress:	Lodjursgatan 10, SE-261 44 Landskrona, Sweden
Typ:	EM EMSW EMO
Nätspänning:	100-240 V AC +10/-15%, 50/60 Hz
Effektförbrukning:	Max 75 W
Skyddsklass:	IP20
Godkännanden:	Tredje part-godkännanden från etablerade certifieringsorganisationer som gäller för säkerhet vid användning, se Försäkran om inbyggnad.

Hur EM EMSW EMO fungerar





Slagdörröppnaren EM EMSW EMO utnyttjar en likströmsmotor med reduktionsväxel för att driva ett armsystem som öppnar dörren. Stängningskraften kommer från en motor och en stängningsfjäder. En avancerad elektronisk styrenhet utnyttjar en motorencoder och mikroprocessor för att styra dörrens rörelser.

För att aktivera öppnaren använder man en manuell impulsgivare (armbågskontakt) eller en automatisk impulsgivare (radarenhet). Om lokala bestämmelser medger kan öppnaren också aktiveras genom att bara skjuta dörren - om man väljer Push&Go-läget.

Efter att dörren har aktiverats öppnas den och står öppen i en specificerad öppethållandetid (Hold Open Time - HOT). När öppethållandetiden är slut stängs dörren.

EM EMSW EMO kan ställas in i tre eller fyra olika driftlägen beroende på typ av programväljare, se nedanstående tabell.

Vid helt manuell drift (eller i händelse av strömavbrott) fungerar EM EMSW EMO som en normal dörrstängare.

Befattning	Funktion
 AUTO Normalt läge	Dörren kan öppnas med de inre och yttre manuella och/eller automatiska impulsgivarna. Det elektriska låsblecket (om sådant monterats) är öppet.
 FRÅN	Dörren är stängd. Dörren kan inte öppnas med inre och yttre impulsgivare. Dörren är spärrad om en elektromekanisk låsspärr har monterats. Dörren kan öppnas med nyckelkontakt (om sådan finns).
 ÖPPEN	Dörren hålls permanent öppen och motorn är inaktiverad.
 UTGÅNG	Passage endast från insidan. Dörren är normalt spärrad om en elektromekanisk låsspärr har monterats. Dörren kan endast öppnas med inre impulsgivare och med nyckelkontakt (om sådan finns).

Regelbundna säkerhetskontroller

För att hjälpa dig uppfylla nationella/internationella krav och för att undvika tekniska fel och risk för skador har vi gjort följande checklista:



Använd inte dörröppnaren om den behöver repareras eller justeras.

Koppla från strömmen ⁽¹⁴⁾ i samband med rengörings- och underhållsarbete.

Dagligen		Om problem uppstår
Aktivera dörröppnaren och <i>kontrollera</i> att följande är oskadat och sitter fast ordentligt <ul style="list-style-type: none"> • öppnare ⁽¹⁾ • armsystem ⁽²⁾ • kablar ⁽³⁾ • gångjärn ⁽⁵⁾ • dörr och glas ⁽⁶⁾ 		
Inspektera även impulsgivaren och kontrollera följande <i>visuellt</i> : <ul style="list-style-type: none"> • skarpa kanter på dörrblad och dörrkarm (om det finns) ⁽⁷⁾ • skicket på dörrtätningar ⁽⁸⁾ • fingerskydd ⁽⁹⁾ • och slutligen att dörren fungerar korrekt och stängs långsamt och smidigt 		
Ställ programväljaren i FRÅN och kontrollera att dörröppnare och elektromekanisk låsspärr (i förekommande fall) arbetar tillsammans. Kontrollera också att låset ⁽¹⁰⁾ verkligen säkrar dörren.		
Aktivera manuella impulsgivare ⁽¹¹⁾ om sådana finns installerade och gå mot dörren. Kontrollera att dörren har öppnats tillräckligt när du passerar entrén/utgången. Fortsätt sedan på samma sätt med de automatiska ⁽¹²⁾ impulsgivarenheterna.		
Kontrollera säkerhetssensorerna ⁽¹³⁾ (i förekommande fall) genom att stå framför/bakom dörrarna och aktivera impulsgivaren. Dörren får inte träffa dig vare sig vid öppning eller stängning. Om du är osäker på vilken typ av sensor du har så kontakta din Entrematic Nordic-representant.		
Utrymningsdörrar	Ställ in programväljaren på AUTO-läge Tryck dörren manuellt i utrymningsriktningen och säkerställ att inget föremål eller någon funktion hindrar dörren från att öppnas. Säkerställ också att utrymningsvägen inte är blockerad.	
Branddörrar	Låt dörren stänga efter en impuls för att se etill att ingenting hindrar dörren från att stängas och låsas (om bestämmelserna så kräver).	

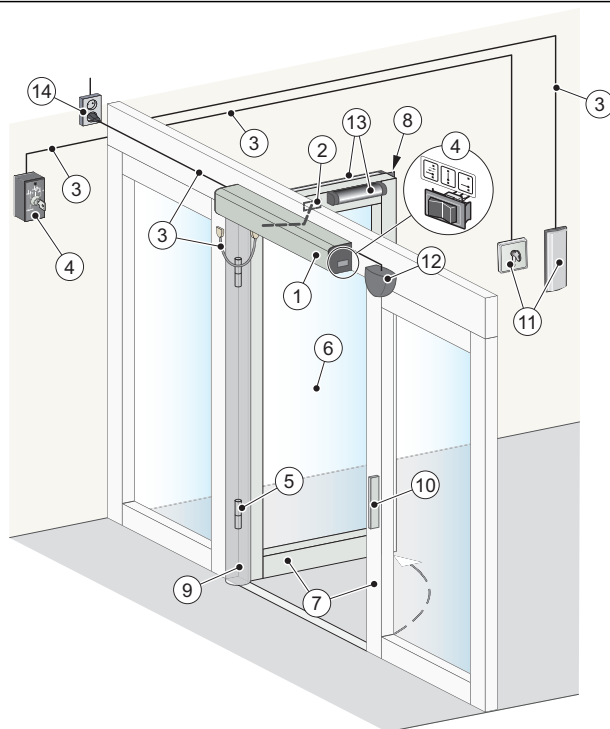


= Vidta lämpliga åtgärder.



= Kontakta din Entrematic Nordic-representant. För kontaktinformation, se sista sidan.

FUNKTION OCH VISUELL INSPEKTION



RENGÖRING

Damm och smuts avlägsnas enklast från EM EMSW EMO med vanligt vatten och en mjuk trasa eller en svamp. Ett mildt rengöringsmedel kan användas. För att bibehålla ytbehandlingens kvalitet skall ytorna rengöras en gång var fjärde månad. Rengöringen måste dokumenteras. För att undvika skador på profilerna måste borstarna/listerna dammsugas varje vecka.

- Använd inte alkalisk lösning på fönster, dörrar eller profiler. Både aluminium och glas är känsligt för alkaliska lösningsmedel.
- Rengör inte med högtrycksspruta. Öppnare, programväljare och sensorer kan skadas och vatten kan tränga in i profilerna.
- Använd inte rengöringsmedel.
- Skrubba inte med material som t.ex. svinto, eftersom detta ger upphov till mekanisk skada.

SKYLTNING



Åtgärd		Om problem uppstår
Kontrollera att samtliga erforderade skyltar sitter och är intakta. Skyltar är obligatoriskt enligt europeiska förordningar och motsvarande nationell lagstiftning utanför Europeiska unionen.		
(A)	Produktetikett: Obligatoriskt	
(B)	Panikbrytbeslag: Obligatoriskt om enheten är godkänd som utrymningsväg.	
(C)	Entrematic Nordcödorrdekal: Obligatoriskt, om tillämpligt, för att markera förekomsten av glas (appliceras på alla rörliga glaspartier).	
(D)	Uppsikt över barn (applicerad på båda sidor av dörren): Obligatoriskt enligt gällande bestämmelser. Rekommenderas om riskanalysen visar användning av barn.	
(E)	Impulsgivare utformad för rörelsehindrade: Rekommenderas, om tillämpligt (applicerad på båda sidor av dörren).	
(F)	Aktiveringsenhet för rörelsehindrade: Rekommenderat, om tillämpligt.	
(G)	SITAC-etikett: Obligatorisk i SE	
(H)	Förbjuden ingång, anger enkelriktad trafik: I förekommande fall obligatoriskt i Storbritannien och USA, ingår inte i produkten.	



= Kontakta din Entrematic Nordic-servicerepresentant. För kontaktinformation, se sista sidan.

Allmänna tillbehör

Din EM EMSW EMO kan förbättras ytterligare med följande add-ons (kontakta din lokala Entrematic Nordic-återförsäljare för detaljerad beskrivning).

- Programväljare ④, se sidan 8
- Elektriskt lås ⑩, se sidan 8
- Nyckelkontakt ⑪, se sidan 8
- Armbågskontakt ⑪, se sidan 8
- Radar ⑫, se sidan 8
- Trådlösa sändare (inte illustrerade)
- Passagekontroll (inte illustrerad)
- Dörrstopp (inte illustrerad)

Säkerhetstillbehör

Trots att EM EMSW EMO installeras i enlighet med gällande säkerhetsregler är det möjligt att förbättra säkerheten/komforten genom följande tillbehör, s.k. add-ons (kontakta ditt lokala Entrematic Nordic-företag för detaljerad beskrivning).

- Säkerhetssensorer ⑬, se sidan 8.
- Fingerskydd ⑨, se sidan 8.

Felsökning

Vad är fel?	Åtgärder
Dörren öppnar inte.	
Motorn startar inte	Ändra inställningen för programväljaren . (Se sida 6). Kontrollera att det inte finns några föremål i detekteringszonen om en sensor monterats. Kontrollera huvudströmbrytare och säkring i byggnaden.
Motorn startar men dörren/dörrarna öppnas inte	Öppna de mekaniska låsspärrarna. Kontrollera att ingenting klämts fast under dörren.
Dörren stänger inte.	Ändra inställningen för programväljaren . (Se sida 6). Kontrollera att det inte finns några föremål i detekteringszonen om en sensor monterats. Kontrollera att ingenting klämts fast under dörren.
Dörren öppnas och stängs kontinuerligt.	Kontrollera att det inte finns några rörliga föremål inom 1-1,5 m (39"-59") från dörren om en automatisk impulsgivarenhet är monterad.
Om problemet kvarstår, vänligen kontakta din Entrematic Nordic-representant.	

Service/Underhåll

Service och justeringar som utförs av din Entrematic Nordic-representant ser till att din -automatiska dörr fungerar på ett säkert och korrekt sätt. -

Tänk på att dokumenten "Serviceloggbok" och "Test för platsgodkännande och riskbedömning" alltid ska finnas tillgängliga. Dessa används tillsammans.

Nedanstående tabell visar rekommenderade tidsintervaller i månader när reservdelar behöver bytas vid förebyggande underhåll.

Reservdel	Reservdelsnummer	Driftsekvenser/timme			Besvärlig Miljö
		<10	<100	>100	
		Låg- trafike- rad	Mellan- trafikerad	Hög- trafike- rad	
PUSH/PUSH-335-servicesats	330000485BK/SI	24	12	6	6
PULL/PULL-220-servicesats	330000486BK/SI	24	12	6	6
ST-V/H servicesats	331003887	24	12	6	6
Batteribackupsenhet	331003567	24	24	24	24
CU-ESD styrmodul	331003532	60	60	60	60

Övriga produkter från Entrematic Nordic

- Dörrsystem
- Skjutdörrar
- Automatiska och manuella impulsgivare

Försäkran om överensstämmelse

Vi

Entrematic Group AB
Lodjursgatan 10
SE-261 44 Landskrona
Sweden

förklarar under vårt ansvar att följande utrustning:
EM EMSW EMO

överensstämmer med följande direktiv:

Direktiv för elektromagnetisk kompatibilitet 2014/30/EC (EMCD)
Maskindirektiv 2006/42/EC (MD)

Harmoniserade europeiska standarder som har tillämpats:

EN 60335-1:2012+A11:2014	EN 60335-2-103:2015
EN 61000-6-2:2005	EN 61000-6-3:2007+A1:2011
EN ISO 13849-1:2015	EN 16005:2012/AC:2015

Andra standarder eller tekniska specifikationer som har tillämpats:

BBR	BVL
FCC 47 CFR Part 15 B	UL 325
IEC 60335-1:2010 ed. 5	IEC 60335-2-103:2002 ed. 1/2011 ed. 2.1
DIN 18650-1/-2:2010	EN 1634-1:2008

EU-typprovning eller certifikat utfärdat av ett anmält eller behörigt organ (för hela adressen, vänligen kontakta Entrematic Group AB) beträffande utrustningen:
SC0840-09 TÜV B 11 08 74969 003

Tillverkningsprocessen säkerställer att utrustningen överensstämmer med den tekniska filen. Tillverkningsprocessen är regelbundet kontrollerad av tredjepart

Sammanställande av teknisk fil:

Christian Trobro
Entrematic Group AB
Lodjursgatan 10
SE-261 44 Landskrona
Sweden

E-post: christian.trobro@entrematic.com

Ort	Datum	Namnsteckning	Befattning
Landskrona	2018-02-28	Christian Trobro	Product Safety & Liability Manager



ENTRE//MATIC

Entrematic Nordic AB, Lodjursgatan 10, SE-261 44 Landskrona, Sweden

Tel: +46 10 47 48 300

www.entrematic.com • info.em@entrematic.com