



Artikelnummer	Benämning
ST40	Rättvänd funktion 24V Dc
ST40-12	Rättvänd funktion 12V Dc
ST400	Rättvänd funktion 24V Dc inkl. kolvkontakt
ST400-12	Rättvänd funktion 12V Dc inkl. kolvkontakt
ST41	Omvänd funktion 24V Dc
ST41-12	Omvänd funktion 12V Dc
ST401	Omvänd funktion 24V Dc inkl. kolvkontakt
ST401-12	Omvänd funktion 12V Dc inkl. kolvkontakt
ST45	Ställbar rättvänd-omvänd funktion 24V Dc
ST45-12	Ställbar rättvänd-omvänd funktion 12V Dc
ST405	Ställbar rättvänd-omvänd funktion 24V Dc inkl. kolvkontakt
ST405-12	Ställbar rättvänd-omvänd funktion 12V Dc inkl. kolvkontakt

Strömförbrukning*

24 VDC +15% / -10%	12 VDC +15% / -10%
110 mAh / max 300 mA	220 mAh / max 600 mA

*Strömförbrukning 0mA för vridfall i vila (rättvänd = låst, omvänd = olåst)

Läs bifogad installationsanvisning noggrant innan installation. Montagestolpens måttskiss är inkluderad i stolpens förpackning. Vid installation av produkten måste varningar och allmänna instruktioner följas. All bifogad dokumentation måste överlämnas av installatör till användare.

Före installation, säkerställ att dörr, karm är i gott skick och att rätt dörrhängning i kombination med beslag överensstämmer. Kontrollera certifikat innan installation i branddörr för att säkerställa att rätt kombination används. Kontrollera att dörrens konstruktion tillåter användning av elslutbleck. Kan användas i dubbel svängdörr om dörrens konstruktion tillåter elslutbleck. Beroende på dörrtyp (trä, stål eller aluminium) kan olika montage behövas (montage stolpe eller skruv). Vid installation i pardörr med dörrstängare, kontrollera om dörrkordinator krävs.

Under installation måste annan beslagning t.ex. tätningslister hanteras varsamt så att funktion på varken elslutbleck eller övrig beslagning påverkas. Var observant att uttag överensstämmer med montagestolpens måttskiss.

Efter installation, säkerställ att alla skruvar är åtdragna, skruvhuvuden inte sticker upp och att dörrbladet löper fritt.

Säkerhetsegenskaperna på denna produkt är avgörande för dess överensstämmelse med EN 14846. Inga ändringar av något slag, andra än de som beskrivs i dessa anvisningar är tillåtna.

CE	Stendals EL AB Signalistgatan 17 721 31 Västerås, Sweden	
	40-01	13 STEP 40
EN 14846:2008	3 X 8 0 - M 3 0 1	



Stendals EL AB
 Signalistgatan 17
 721 31 Västerås, Sweden
 +46 21-18 97 50
 info@steplock.se
 www.steplock.se

Installationsanvisning STEP 40 Preload™

Artikelnr. ST40, ST400, ST41, ST401, ST45, ST405, ST40-12, ST400-12, ST41-12, ST401-12, ST45-12, ST405-12

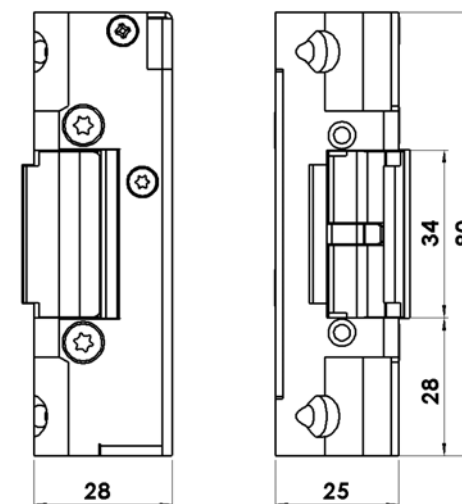
STEP 40 Preload™ elslutbleck är konstruerat för att fungera under lång tid och klara många öppningscykler. Elslutblecket är vänderbart för höger respektive vänsterhängda dörrar.

Listtrycksteknik möjliggör upplåsning trots tryck mot elslutblecket. Elslutblecket är omställbart från rättvänd till omvänd funktion (ST45, ST405, ST45-12, ST405-12).

Anpassade låshus
 Enkel- och dubbelfallås i Connect serien
 Enkel- och dubbelfallås i Modul serien
 Enkel- och dubbelfallås i Smalprofil serien



Måttskiss STEP 40



Montage

- Montera montagestolpen med 2st skruvar M4X6 TUFLOK (bifogas i stolpförpackning).
- Originalstolpe måste användas, se respektive monteringsritning för att få rätt placering mot låshus.
- För att erhålla en god funktion skall dörrspringan mellan låshusets stolpe och elslutbleckets monteringsstolpe vara $3\text{mm} \pm 1\text{mm}$.
- Det skall finnas ett glapp mellan låsets fallkolv och elslutbleckets vridfall som skall vara $1\text{mm} \pm 0,5\text{mm}$.
- Undvik fil- och smärgelspån, då detta stör elslutbleckets funktion. Efter att urtag för slutblecket gjorts i karmen, skall urtaget rengöras så att inga flisor finns kvar.
- Vid fastsättning av säkerhetskravar får borring inte ske igenom hålen i elslutblecket. Montering av säkerhetskravar är endast möjlig tillsammans med vissa monteringsstolpar.
- Var noga med att kabeln inte kläms när slutblecket trycks in i karmen.
- Elslutbleck eller montagestolpe får ej övermålas.

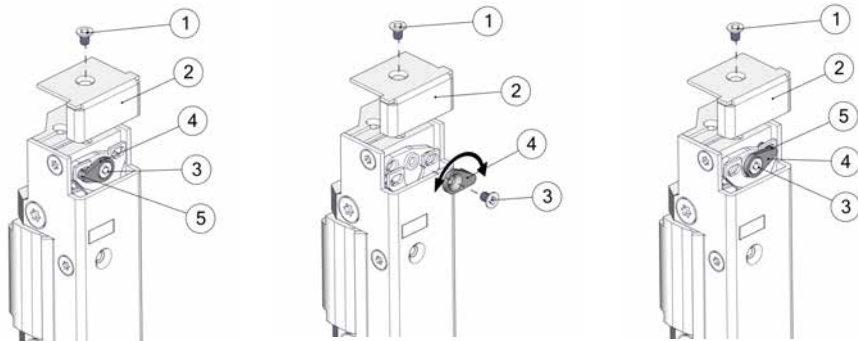


Omställbart från rättvänd till omvänd funktion

(ST45, ST405, ST45-12, ST405-12)

Elslutbleck STEP 40 Preload™ kan lätt ställas om från rättvänd funktion (standard) till omvänd funktion.

1. Lossa skruven(1) för locket.
2. Ta bort locket(2).
3. Lossa skruven(3) i switchen(4)
4. Lyft upp switchen och byt till andra sidans hål enligt skiss.
5. Se till att axeln på switchen går igenom båda hålen(5).
6. Skruva fast switchen(4) med skruven(3).
7. Montera tillbaka locket(2) med skruven(1).



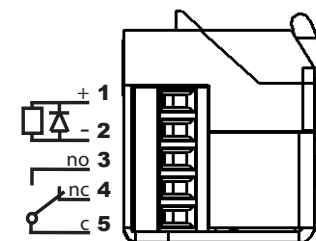
Kopplingschema STEP 40 Preload™

Elslutblecket skall matas med fast stabiliserad likspänning, som aviker max +15% / -10% från märkspänningen. STEP 40 Preload™ har inbyggd skyddsdiode.

Med kolvkontakt
(ST400, ST401, ST405, ST400-12, ST401-12, ST405-12)

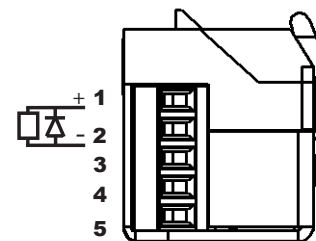
Spänning enl. specifikation
24V Dc alt. 12V Dc

Indikering kolvkontakt
öppen / stängd dörr



Utan kolvkontakt
(ST40, ST41, ST45, ST40-12, ST41-12, ST45-12)

Spänning enl. specifikation
24V Dc alt. 12V Dc



Teknisk specifikation

- Vridfall i härdad ytbehandlat stål, låshus och monteringsstolpe i rostfritt stål.
- Inbyggd indikering för avkänning att dörren är stängd/öppen (kolvkontakt) för koppling till passersystem, larmanläggning etc. (ST400, ST401, ST405, ST400-12, ST401-12, ST405-12)
- Brythållfasthet 9kN (900kg)
- Garanterar öppning trots listtryck (400N, ≈40kg) i rättvänd och omvänd funktion
- Knackskyddad
- Mikrobrytare enpoligt växlande

Underhållsanvisning

- Elslutbleckets funktion skall kontrolleras med jämna mellanrum.
- Elslutbleckets fastsättning i karm bör kontrolleras 2 ggr/år.
- Smörjning av vridfallen skall ske enligt bild med ett tunt skikt låsfett (DIN 51502) 2ggr/år. Olja får aldrig användas.

